

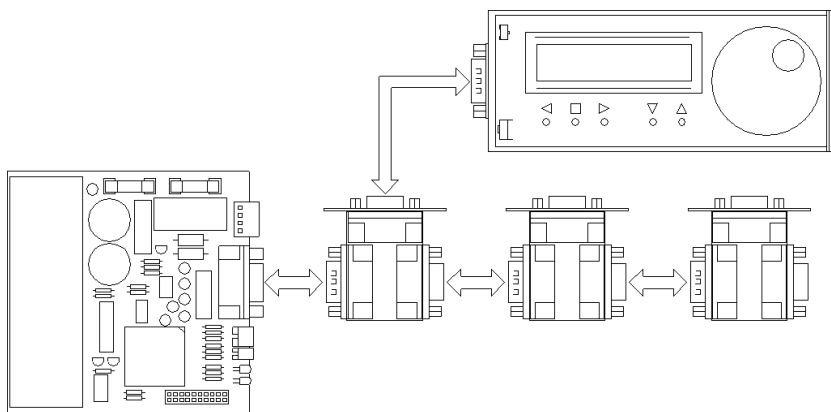
## Gebrauchsanweisung Anschlussstelle für Bedienteil

Das hier beschriebene Zubehör ist nur in Verbindung mit dem Fahrregler SFR2000 zu verwenden. Die Gebrauchsanweisung des Fahrreglers, insbesondere die Warnhinweise, sind zu beachten!

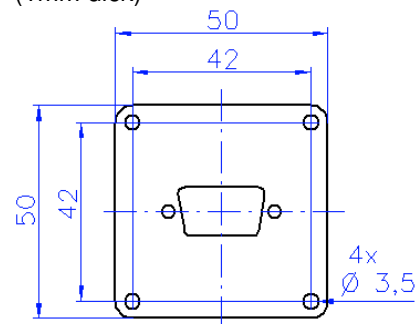
**Nicht für Kinder unter 6 Jahren geeignet!**



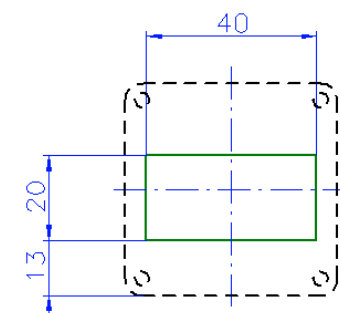
Mit diesem Zubehör können Sie eine oder mehrere Anschlussstellen für das Bedienteil an Ihrer Modellanlage einrichten. Sie können das Bedienteil, auch während des Fahrens, von einer zur anderen Anschlussstelle umstecken. Allerdings sollten Sie unbedingt beachten, dass immer nur ein Bedienteil an einem Leistungsteil angeschlossen ist, da es sonst zu Beschädigungen am Bedien- oder am Leistungsteil kommen kann! Die insgesamt Leitungslänge der am Leistungsteil angeschlossenen Verbindungskabel sollte 50m nicht überschreiten.



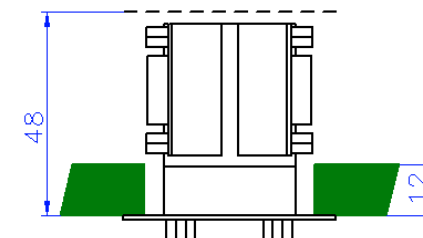
Maße der Frontplatte  
(1mm dick)



Öffnung in der Einbau-Platte  
(max. 12mm dick)



Einbautiefe ab Vorderkante  
der Einbau-Platte



### Haftungsausschluss:

Der Hersteller lehnt jegliche Verantwortung ab, die sich aus mittelbaren, unmittelbaren oder Folgeschäden ergeben oder aus Verlusten und Kosten, die mit einem defekten Produkt oder dem Gebrauch dieses Produkts zusammenhängen.



### Hersteller:

**HEIßWOLF** Modellbahnzubehör

Bernd Heißwolf Nürnbergger Straße 192 D-72760 Reutlingen Deutschland  
Telefon: +49 (0) 7121 12 65 741 www.modellbahn.heisswolf.net Rev. 0211